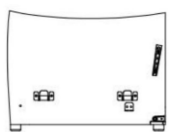
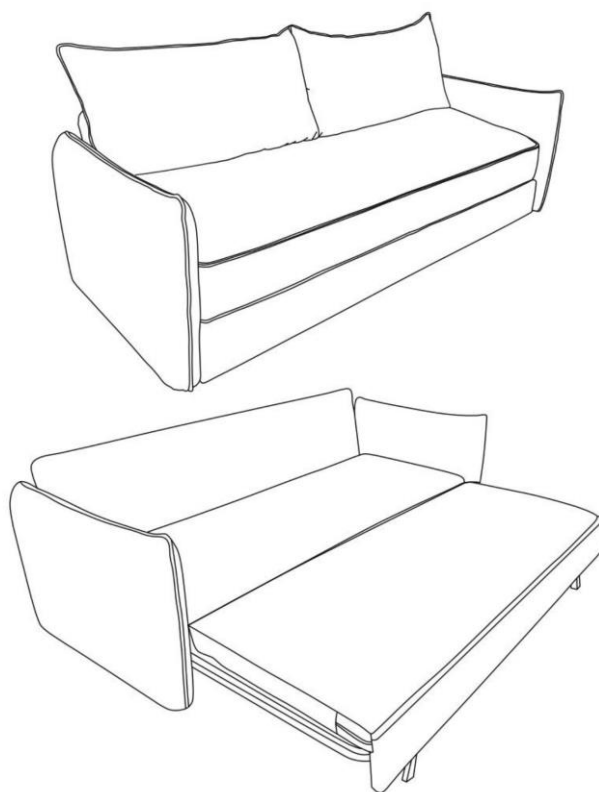




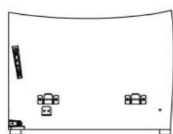
10 min



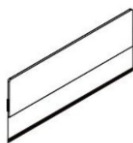
2 pers



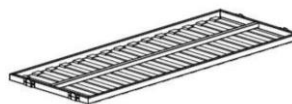
① x 1



② x 1



③ x 1



④ x 1



⑤ x 2



⑥ x 1



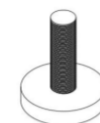
⑦ x 1



⑧ x 1



⑨ x 2



⑩ x 4



⑪ x 2

FR/ Si vous avez des questions sur votre produit, n'hésitez pas à contacter notre service client en remplissant le formulaire de demande sur notre site www.rendezvousdeco.com ou par téléphone au : 04 81 07 37 77.

EN/ If you have any questions about your product, please do not hesitate to contact our service department by filling out the request form on our website www.rendezvousdeco.com or by phone at: +33 (0)4 81 07 37 77.

ES/ Si tiene alguna pregunta sobre su producto, no dude en ponerse en contacto con nuestro departamento de servicio técnico rellenando el formulario de consulta de nuestra página web www.rendezvousdeco.com o llamando al teléfono: +33 (0)4 8 107 37 77.



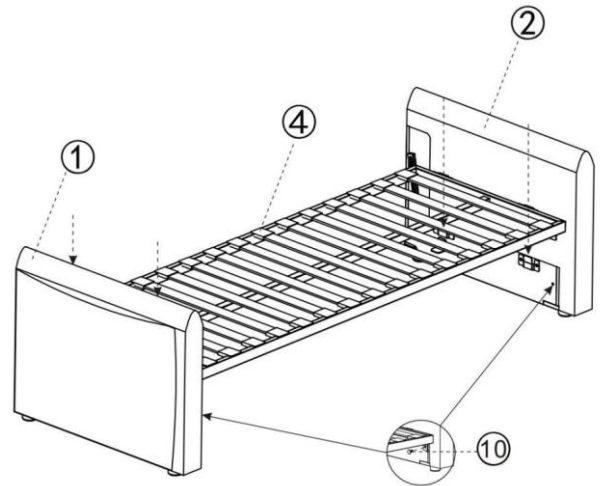
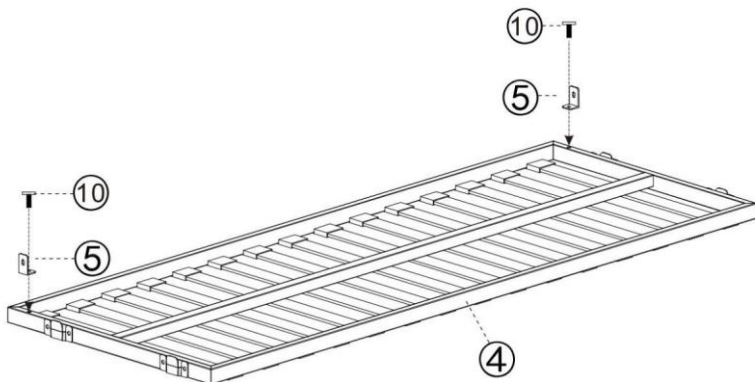
10 min



2 pers

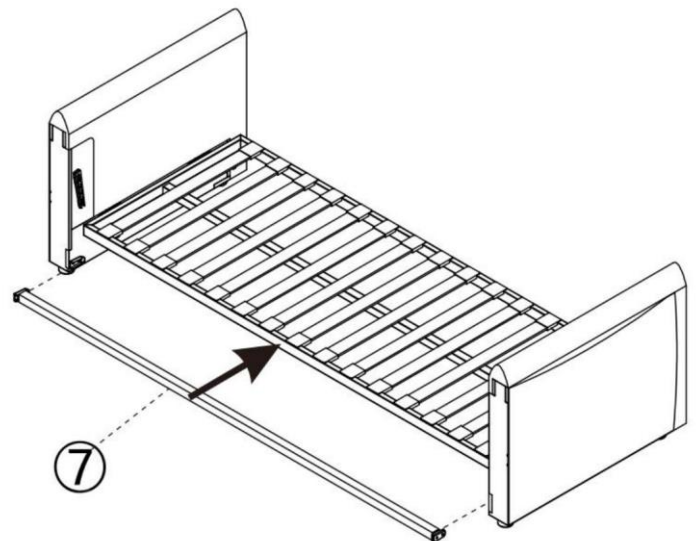
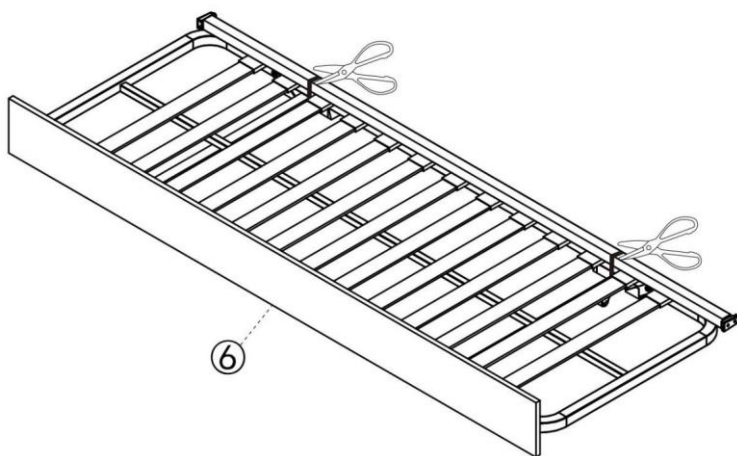
1

2



3

4



Poids max - 300kg



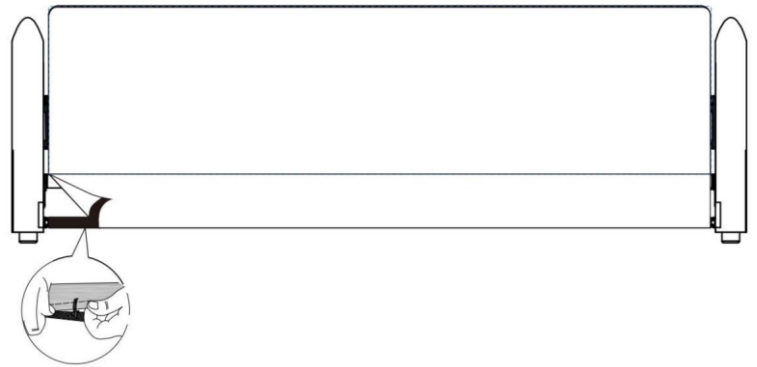
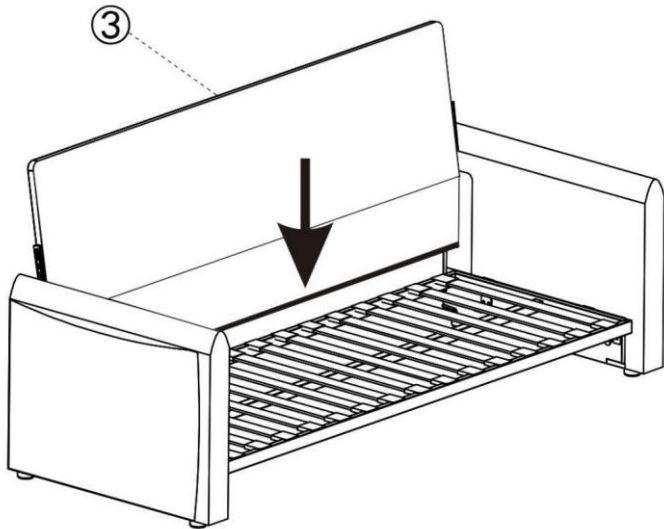
10 min



2 pers

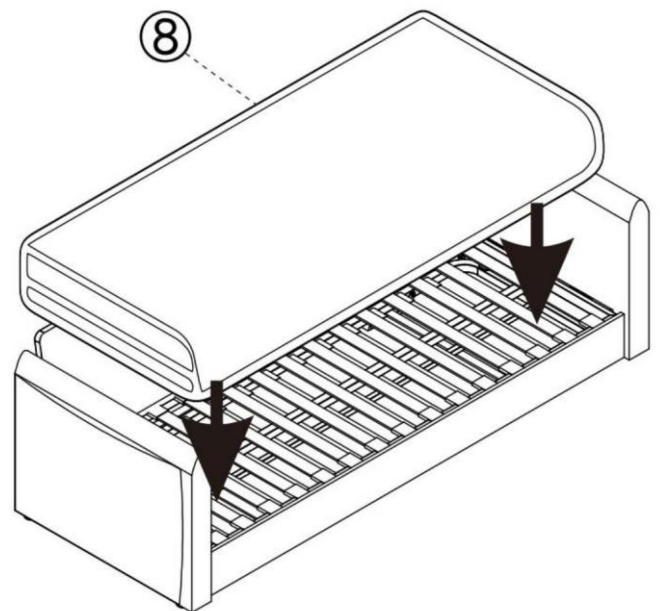
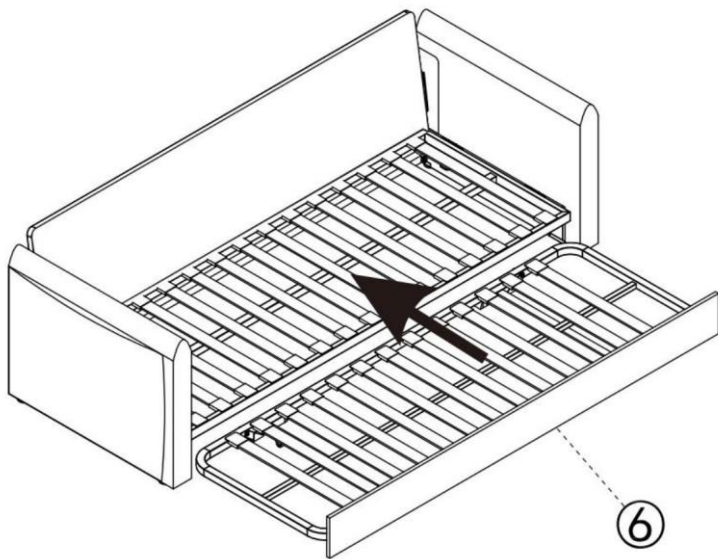
5

6



7

8



Poids max - 300kg



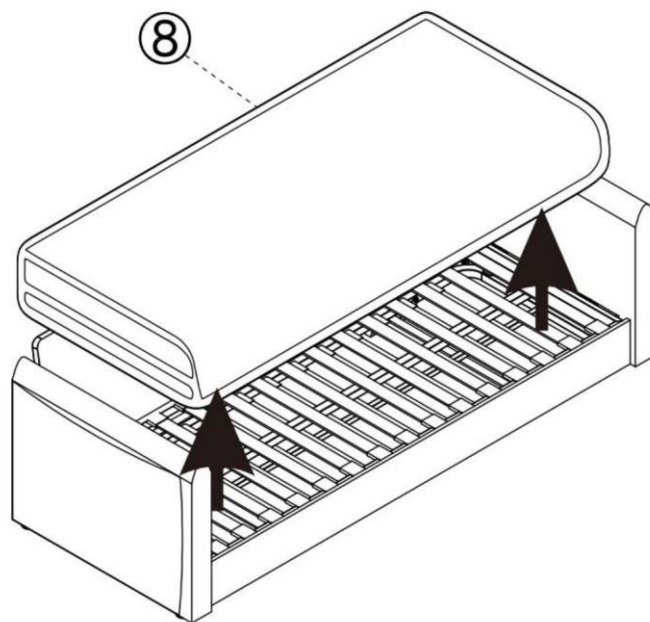
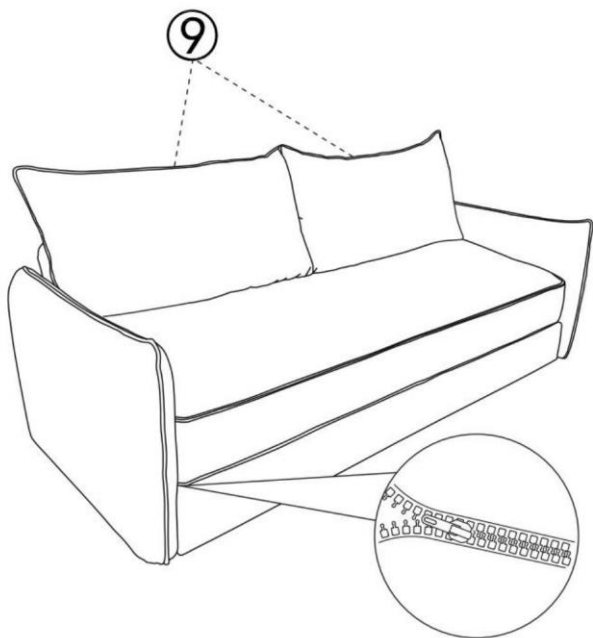
10 min



2 pers

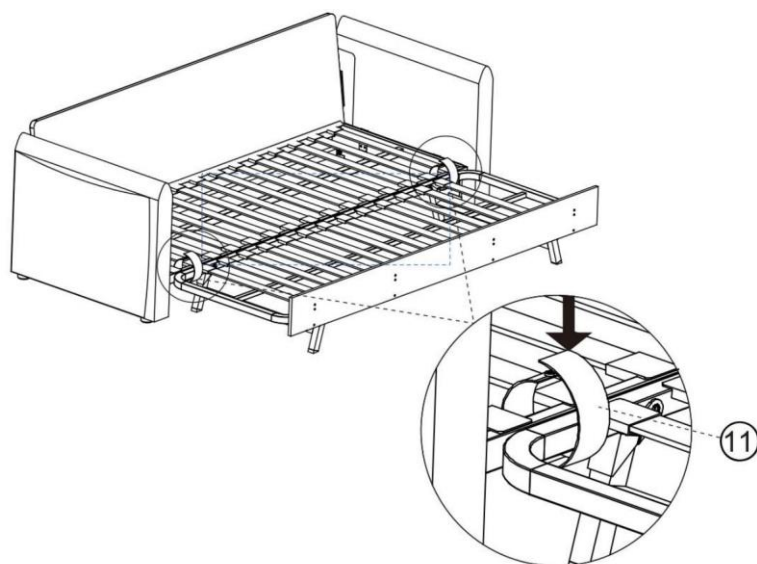
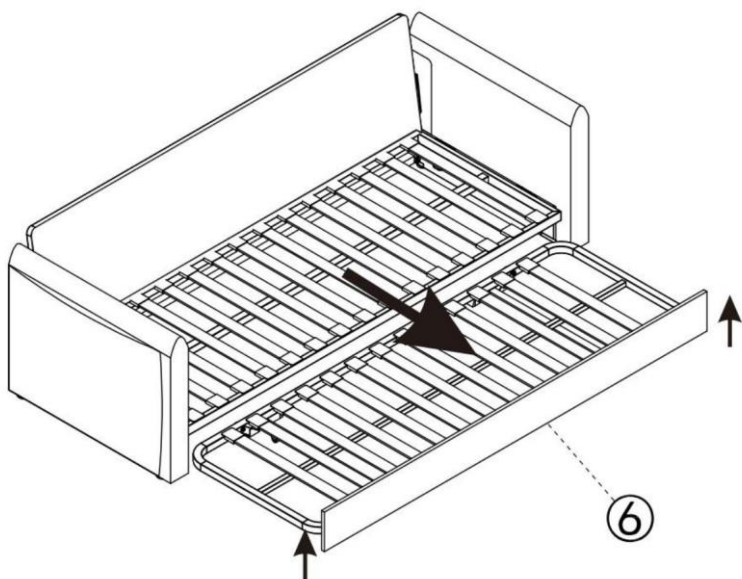
9

10



11

12



Poids max - 300kg



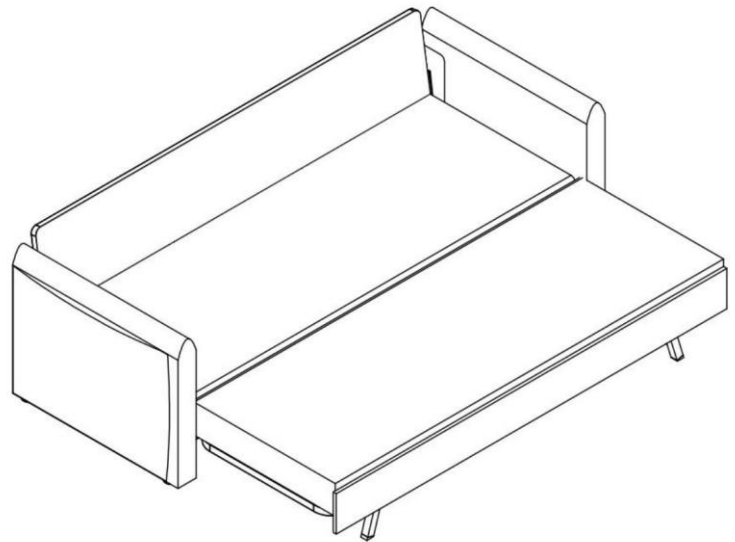
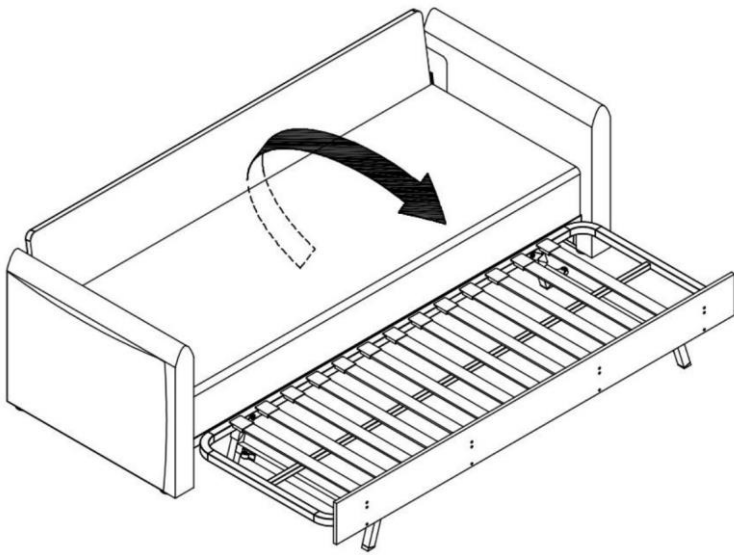
10 min



2 pers

13

14



Poids max - 300kg

FR/ Comment entretenir votre meuble?




Enfin installé chez vous, voici quelques conseils pour en prendre soin!

EN/ How to maintain your furniture?

Finally settled in your home, here are some tips on how to take care of it!

ES/ ¿Cómo mantener sus muebles?

Ahora que ya tiene su propia casa, le damos algunos consejos para cuidarla.

	FR	EN	ES
	Passez l'aspirateur une fois par semaine pour éliminer la poussière et les miettes. Utilisez une brosse douce pour éviter d'endommager le tissu.	Vacuum once a week to remove dust and crumbs. Use a soft brush to avoid damaging the fabric..	Pase el aspirador una vez a la semana para eliminar el polvo y las migas. Utilice un cepillo suave para no dañar el tejido..
	Appliquez un produit imperméabilisant ou anti-taches spécifique pour tissus après l'achat (et après chaque nettoyage en profondeur).	Apply a specific waterproofing or stain-repellent product for fabrics after purchase (and after each thorough cleaning).	Aplique un producto impermeabilizante o antimanchas específico para tejidos después de la compra (y después de cada limpieza a fondo).
	Traitez immédiatement les taches avec un chiffon propre ou du papier absorbant, sans frotter pour ne pas étaler.	Treat stains immediately with a clean cloth or paper towel, without rubbing to avoid smearing.	Trate las manchas inmediatamente con un paño limpio o una toalla de papel, sin frotar para evitar que se corran.



Chez Rendez-Vous Déco, nous croyons en la durabilité pour préserver les ressources. Ainsi chaque jour, nous œuvrons avec nos designers et nos usines à créer des produits issus de savoir-faire locaux, à partir de matériaux de qualité proche de leur lieu d'origine.

Néanmoins, il se peut qu'un jour, votre meuble ne vous donne plus entière satisfaction. Nous vous invitons alors à lui offrir une nouvelle vie en contactant notre partenaire, l'association Maison du tri. Redonner, Réutiliser, Recycler. Ensemble, préservons les ressources.

Pour en savoir plus, scannez ce QR code ou rendez-vous sur : www.maisondutri.fr