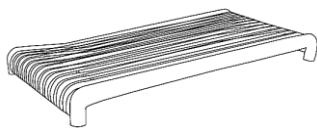
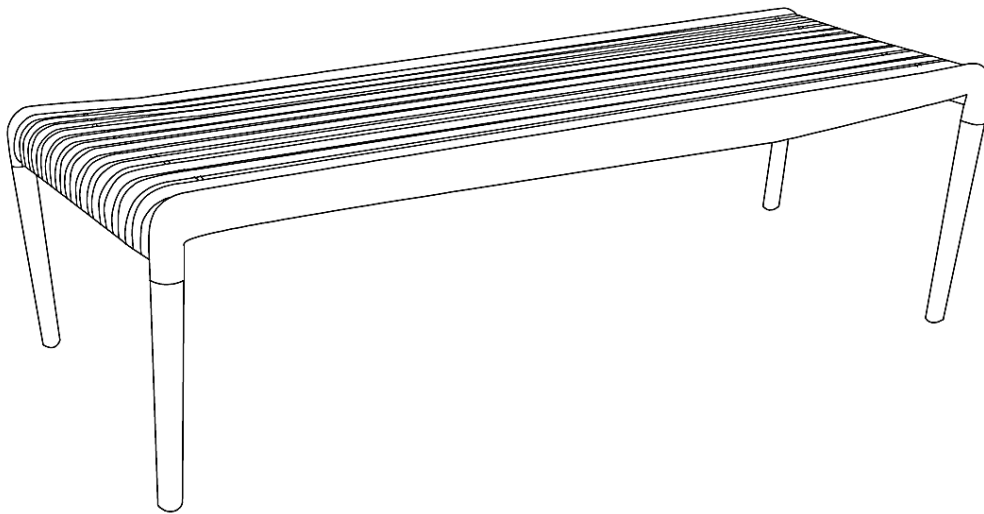




2 min



1 pers



A x 1



B x 4

FR/ Si vous avez des questions sur votre produit, n'hésitez pas à contacter notre service client en remplissant le formulaire de demande sur notre site www.rendezvousdeco.com ou par téléphone au : 04 81 07 37 77.

EN/ If you have any questions about your product, please do not hesitate to contact our service department by filling out the request form on our website www.rendezvousdeco.com or by phone at: +33 (0)4 81 07 37 77.

ES/ Si tiene alguna pregunta sobre su producto, no dude en ponerse en contacto con nuestro departamento de servicio técnico rellenando el formulario de consulta de nuestra página web www.rendezvousdeco.com o llamando al teléfono: +33 (0)4 8 107 37 77.

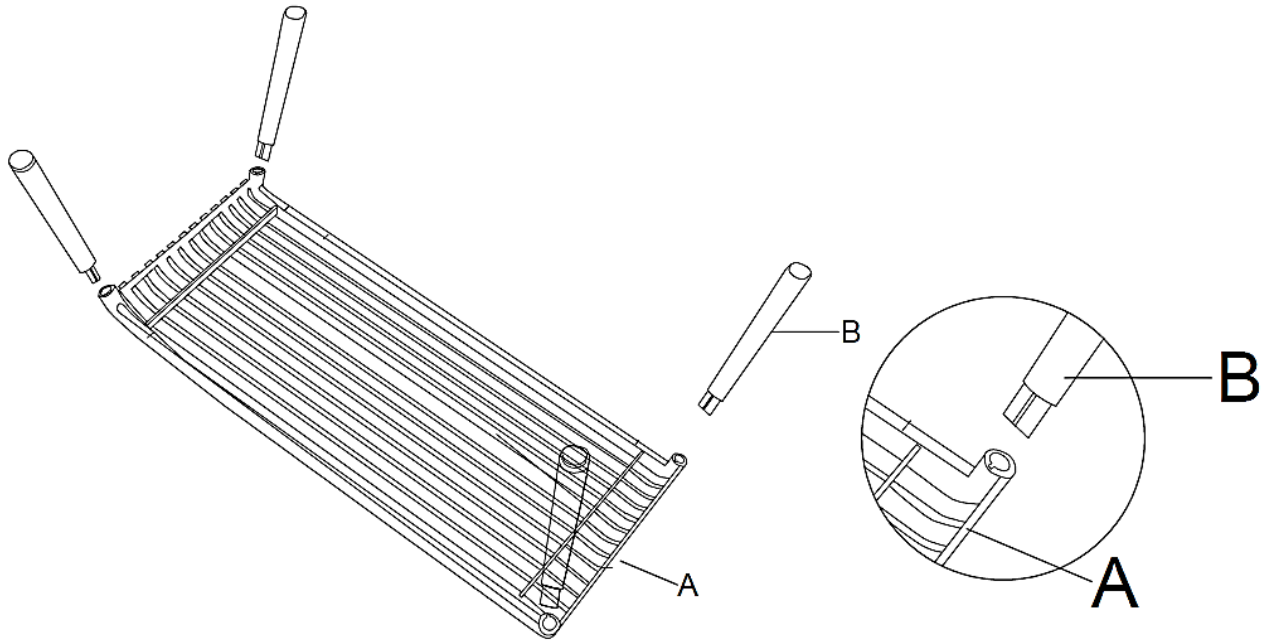


2 min

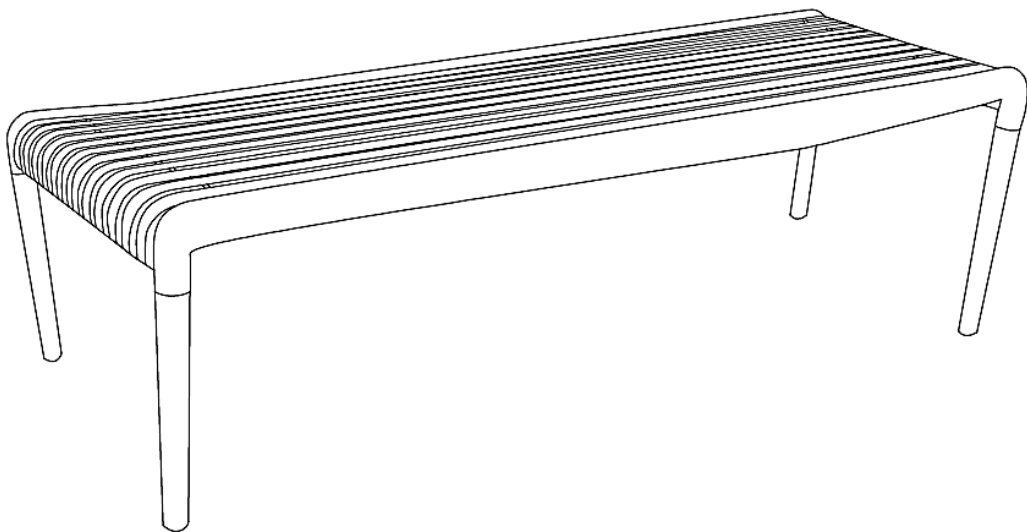


1 pers

1



2



Poids max - 25 kg

FR/ Comment entretenir votre meuble ?





Enfin installé chez vous, voici quelques conseils pour en prendre soin !

EN/ How to maintain your furniture?

Finally settled in your home, here are some tips on how to take care of it!

ES/ ¿Cómo mantener sus muebles?

Ahora que ya tiene su propia casa, le damos algunos consejos para cuidarla.

FR	EN	ES
 <p>Nettoyer régulièrement à l'aide d'un chiffon doux ou d'une éponge non abrasive, avec de l'eau tiède légèrement savonneuse.</p>	<p>Clean regularly using a soft cloth or non-abrasive sponge with lukewarm, slightly soapy water.</p>	<p>Limpiar regularmente con un paño suave o una esponja no abrasiva, con agua tibia ligeramente jabonosa.</p>
 <p>Bien que conçus pour un usage extérieur, il est recommandé de protéger ou de stocker les produits dans un endroit sec lors de conditions climatiques extrêmes ou de non-utilisation prolongée.</p>	<p>Although designed for outdoor use, it is recommended to protect or store the products in a dry place during extreme weather conditions or prolonged periods of non-use.</p>	<p>Aunque están diseñados para uso en exteriores, se recomienda proteger o almacenar los productos en un lugar seco en caso de condiciones climáticas extremas o de no utilizarlos durante un periodo prolongado.</p>
 <p>Éviter tout contact avec des produits abrasifs, solvants, alcoolisés ou de type javel, ainsi que l'utilisation de nettoyeurs haute pression.</p>	<p>Avoid contact with abrasive, solvent-based, alcohol-based or bleach-based products, as well as the use of high-pressure cleaners.</p>	<p>Evite el contacto con productos abrasivos, disolventes, alcoholizados o de tipo lejía, así como el uso de limpiadores de alta presión.</p>
 <p>Exposées à la lumière, les matières de vos assises peuvent changer de couleur au fil du temps</p>	<p>When exposed to light, the materials used in your seating may change colour over time.</p>	<p>Al exponerse a la luz, los materiales de sus asientos pueden cambiar de color con el paso del tiempo.</p>



Chez Rendez-Vous Déco, nous croyons en la durabilité pour préserver les ressources. Ainsi chaque jour, nous œuvrons avec nos designers et nos usines à créer des produits issus de savoir-faire locaux, à partir de matériaux de qualité proche de leur lieu d'origine.

Néanmoins, il se peut qu'un jour, votre meuble ne vous donne plus entière satisfaction. Nous vous invitons alors à lui offrir une nouvelle vie en contactant notre partenaire, l'association Maison du tri. Redonner, Réutiliser, Recycler. Ensemble, préservons les ressources.

Pour en savoir plus, scannez ce QR code ou rendez-vous sur : www.maisondutri.fr