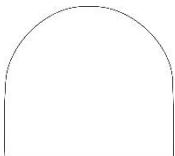
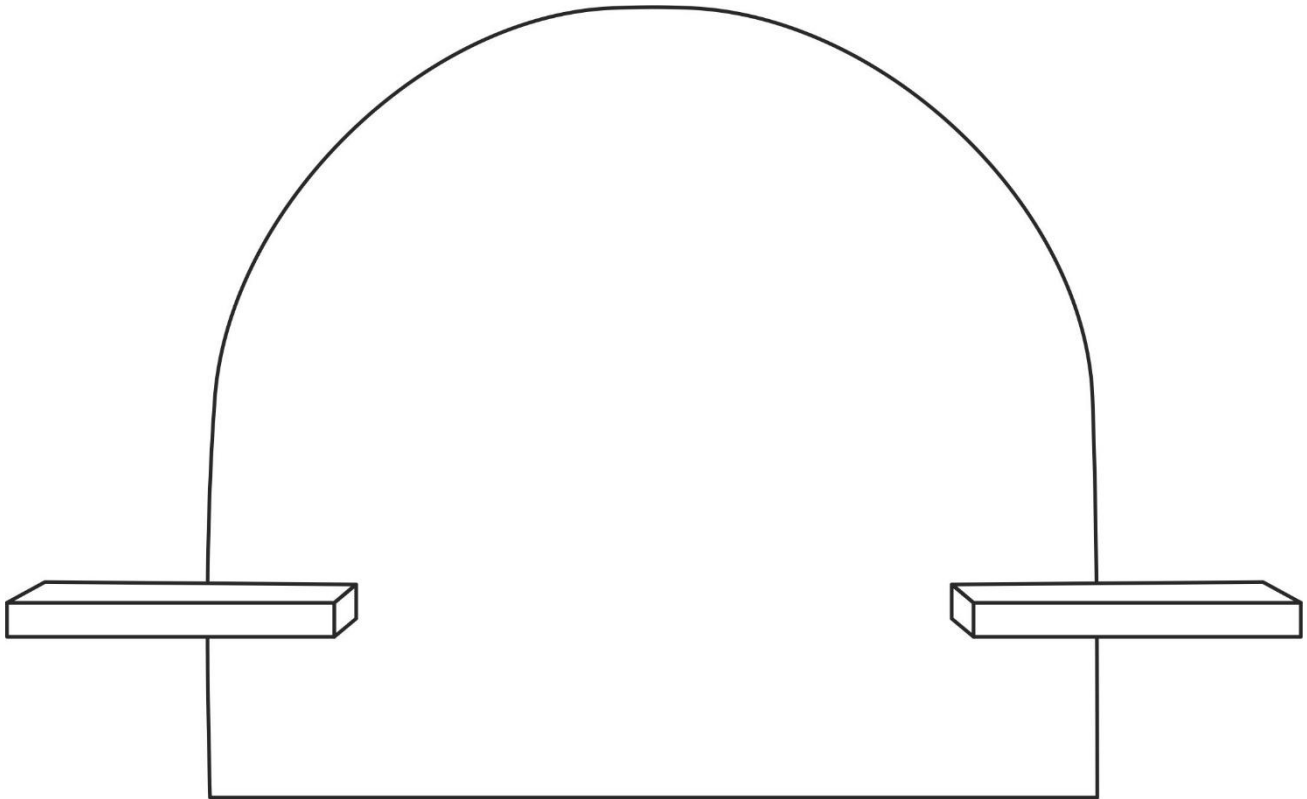




10 min



2 pers



A x 1



B x 2



C x 2



D x 6



M 4*40

E x 6

FR/ Si vous avez des questions sur votre produit, n'hésitez pas à contacter notre service client en remplissant le formulaire de demande sur notre site www.rendezvousdeco.com ou par téléphone au : 04 81 07 37 77.

EN/ If you have any questions about your product, please do not hesitate to contact our service department by filling out the request form on our website www.rendezvousdeco.com or by phone at: +33 (0)4 81 07 37 77.

ES/ Si tiene alguna pregunta sobre su producto, no dude en ponerse en contacto con nuestro departamento de servicio técnico rellenando el formulario de consulta de nuestra página web www.rendezvousdeco.com o llamando al teléfono: +33 (0)4 8 107 37 77.



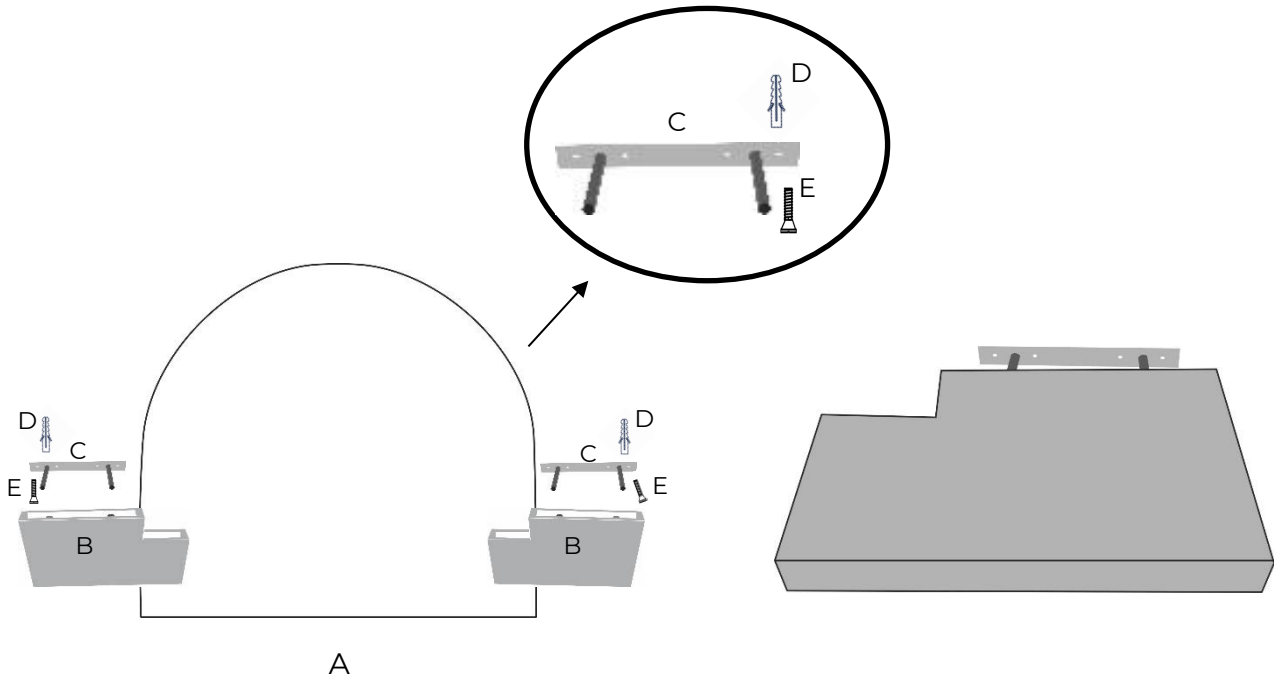
10 min



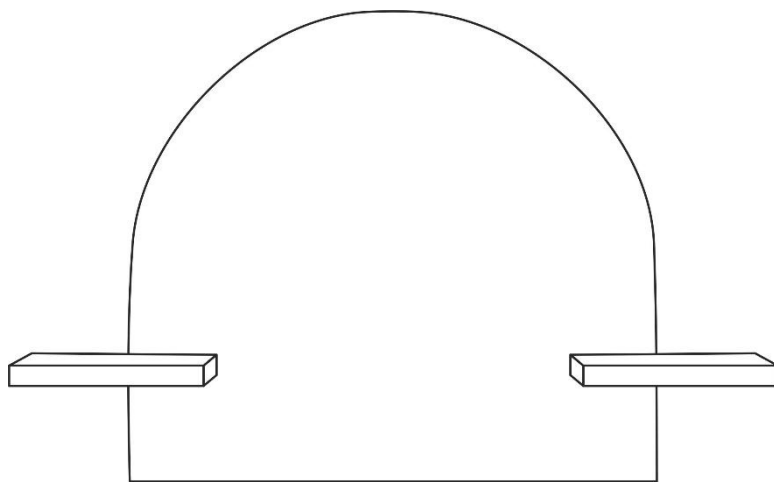
2 pers

1

2



3



Poids max - 8 kg

FR/ Comment entretenir votre meuble ?





Enfin installé chez vous, voici quelques conseils pour en prendre soin !

EN/ How to maintain your furniture?

Finally settled in your home, here are some tips on how to take care of it!

ES/ ¿Cómo mantener sus muebles?

Ahora que ya tiene su propia casa, le damos algunos consejos para cuidarla.

FR	EN	ES
 <p>En cas de tache, nettoyer délicatement avec un chiffon légèrement humide, sans frotter ni saturer la surface d'eau.</p>	<p>In the event of a stain, clean gently with a slightly damp cloth, without rubbing or saturating the surface with water.</p>	<p>En caso de manchas, limpiar delicadamente con un paño ligeramente humedecido, sin frotar ni saturar la superficie con agua.</p>
 <p>Ne pas exposer la tête de lit à une humidité excessive ou à des projections d'eau afin de préserver le MDF, le bois massif et le revêtement en plâtre.</p>	<p>Do not expose the headboard to excessive moisture or water splashes in order to preserve the MDF, solid wood, and plaster coating.</p>	<p>No exponga el cabecero a una humedad excesiva ni a salpicaduras de agua para preservar el MDF, la madera maciza y el revestimiento de yeso.</p>
 <p>Dépoussiérer régulièrement à l'aide d'un chiffon doux et sec afin de préserver l'aspect du revêtement.</p>	<p>Dust regularly with a soft, dry cloth to preserve the appearance of the coating.</p>	<p>Limpie el polvo regularmente con un paño suave y seco para preservar el aspecto del revestimiento.</p>
 <p>Eviter tout contact entre le tissu et des solutions à base d'alcool, abrasives ou de produits ménagers type javel</p>	<p>Avoid any contact between the fabric and alcohol-based solutions, abrasives or household products such as bleach.</p>	<p>Evitar el contacto del tejido con soluciones a base de alcohol, abrasivos o productos domésticos como la lejía.</p>



Chez Rendez-Vous Déco, nous croyons en la durabilité pour préserver les ressources. Ainsi chaque jour, nous œuvrons avec nos designers et nos usines à créer des produits issus de savoir-faire locaux, à partir de matériaux de qualité proche de leur lieu d'origine.

Néanmoins, il se peut qu'un jour, votre meuble ne vous donne plus entière satisfaction. Nous vous invitons alors à lui offrir une nouvelle vie en contactant notre partenaire, l'association Maison du tri. Redonner, Réutiliser, Recycler. Ensemble, préservons les ressources.

Pour en savoir plus, scannez ce QR code ou rendez-vous sur : www.maisondutri.fr